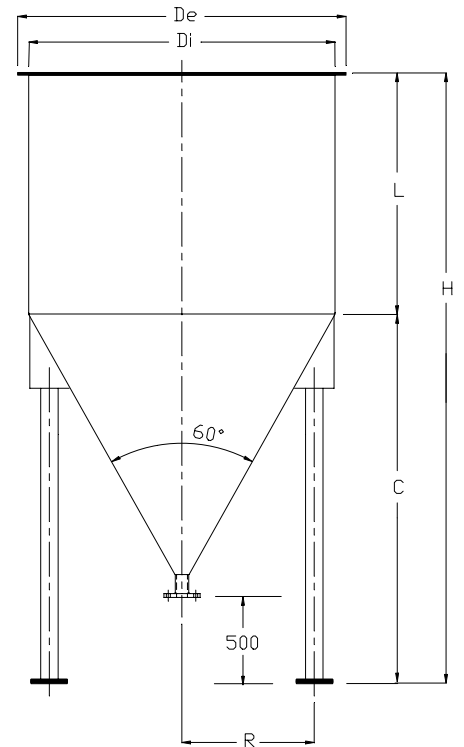


**VASCHE A FONDO CONICO CIELO APERTO – VCA-
CONO INFERIORE A 60° - POSSIBILITA' DI CONO A 45°**

TIPO	CAPACITA' (litri)	DIMENSIONI IN mm.						N° piedi	RAGGIO R DI POSIZ. GAMBE
		Ø Di	Ø De	H.	L.	F.			
VCA	500	750	850	2200	1000	700	3	250	
VCA	600	750	850	2400	1220	700	3	250	
VCA	1000	1000	1100	2450	1050	900	4	390	
VCA	1500	1000	1100	3100	1700	900	4	390	
VCA	2000	1000	1100	3750	2350	900	4	390	
VCA	1500	1200	1300	2650	1050	1100	4	490	
VCA	2000	1200	1300	3100	1500	1100	4	490	
VCA	2500	1200	1300	3550	1950	1100	4	490	
VCA	3000	1200	1300	4000	2400	1100	4	490	
VCA	2500	1400	1500	3100	1300	1300	4	590	
VCA	3000	1400	1500	3450	1650	1300	4	590	
VCA	3500	1400	1500	3750	1950	1300	4	590	
VCA	4000	1400	1500	4050	2250	1300	4	590	
VCA	4500	1400	1500	4400	2600	1300	4	590	
VCA	5000	1400	1500	4750	2950	1300	4	590	
VCA	3000	1600	1700	3100	1100	1500	4	690	
VCA	3500	1600	1700	3350	1350	1500	4	690	
VCA	4000	1600	1700	3600	1600	1500	4	690	
VCA	4500	1600	1700	3850	1850	1500	4	690	
VCA	5000	1600	1700	4100	2100	1500	4	690	
VCA	6000	1600	1700	4600	2600	1500	4	690	
VCA	8000	1600	1700	5600	3600	1500	4	690	
VCA	10000	1600	1700	6600	4600	1500	4	690	
VCA	4000	1800	1940	3310	1110	1700	4	790	
VCA	5000	1800	1940	3700	1500	1700	4	790	
VCA	6000	1800	1940	4090	1890	1700	4	790	
VCA	7000	1800	1940	4470	2270	1700	4	790	
VCA	8000	1800	1940	4860	2660	1700	4	790	
VCA	10000	1800	1940	5660	3460	1700	4	790	
VCA	12000	1800	1940	6450	4250	1700	4	790	
VCA	15000	1800	1940	7620	5420	1700	4	790	
VCA	5000	2000	2140	3370	1070	1800	4	1080	
VCA	6000	2000	2140	3690	1390	1800	4	1080	
VCA	8000	2000	2140	4330	2030	1800	4	1080	
VCA	10000	2000	2140	4970	2670	1800	4	1080	
VCA	12000	2000	2140	5600	3300	1800	4	1080	
VCA	15000	2000	2140	6560	4260	1800	4	1080	
VCA	8000	2250	2390	3980	1430	2050	4	1205	
VCA	10000	2250	2390	4480	1930	2050	4	1205	
VCA	12000	2250	2390	4980	2430	2050	4	1205	
VCA	15000	2250	2390	5750	3200	2050	4	1205	
VCA	18000	2250	2390	6500	3950	2050	4	1220	
VCA	20000	2250	2390	7000	4450	2050	4	1220	



VCA	22000	2250	2390	7520	4970	2050	4	1220
VCA	25000	2250	2390	8280	5730	2050	4	1220
VCA	18000	2600	2740	5550	2700	2350	4	1395
VCA	20000	2600	2740	5950	3100	2350	4	1395
VCA	22000	2600	2740	6320	3470	2350	4	1395
VCA	25000	2600	2740	6880	4030	2350	4	1395
VCA	28000	2600	2740	7450	4600	2350	4	1395
VCA	30000	2600	2740	7830	4980	2350	4	1395
VCA	35000	2600	2740	8770	5920	2350	4	1395
VCA	20000	3000	3140	5250	2050	2700	4	1584
VCA	25000	3000	3140	5950	2750	2700	4	1584
VCA	30000	3000	3140	6650	3450	2700	4	1584
VCA	35000	3000	3140	7350	4150	2700	4	1584
VCA	40000	3000	3140	8050	4850	2700	4	1584

DOTAZIONE STANDARD
INCLUSA NEL PREZZO DI LISTINO

N. 1 bocchello flangiato di scarico totale

DN 40 PN 10

Gambe metalliche in acciaio zincato o verniciato nostro standard.....