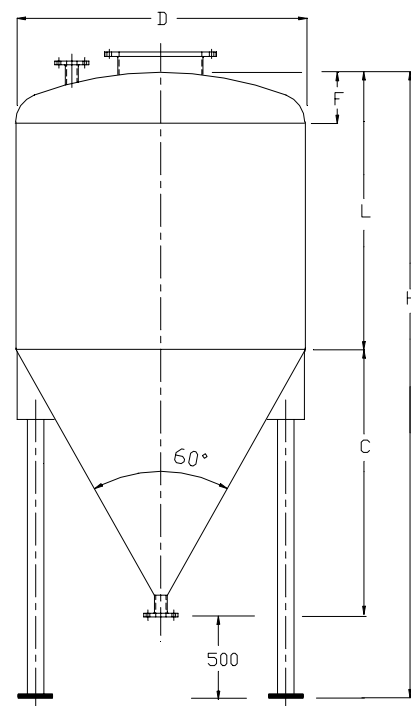


SERBATOI TIPO - VC-
(CILINDRICI VERTICALI A FONDO CONICO)
FONDO INFERIORE CONICO A 60° - POSSIBILITA' DI FONDO A 45°

TIPO	CAPACITA' (litri)	Ø Di	H.	L.	C.	F.	N° piedi	RAGGIO R DI POSIZ. GAMBE
VC	1000	1000	2540	920	900	220	4	390
VC	1500	1000	3190	1570	900	220	4	390
VC	2000	1000	3840	2220	900	220	4	390
VC	1500	1200	2720	880	1100	240	4	490
VC	2000	1200	3170	1330	1100	240	4	490
VC	2500	1200	3620	1780	1100	240	4	490
VC	3000	1200	4070	2230	1100	240	4	490
VC	2500	1400	3160	1070	1300	290	4	590
VC	3000	1400	3510	1420	1300	290	4	590
VC	3500	1400	3810	1720	1300	290	4	590
VC	4000	1400	4140	2050	1300	290	4	590
VC	4500	1400	4460	2370	1300	290	4	590
VC	5000	1400	4810	2720	1300	290	4	590
VC	3000	1600	3170	830	1500	340	4	690
VC	3500	1600	3420	1080	1500	340	4	690
VC	4000	1600	3670	1330	1500	340	4	690
VC	4500	1600	3920	1580	1500	340	4	690
VC	5000	1600	4170	1830	1500	340	4	690
VC	6000	1600	4670	2330	1500	340	4	690
VC	8000	1600	5670	3330	1500	340	4	690
VC	10000	1600	6670	4330	1500	340	4	690
VC	5000	1800	3760	1190	1700	370	4	790
VC	6000	1800	4150	1580	1700	370	4	790
VC	7000	1800	4540	1970	1700	370	4	790
VC	8000	1800	4930	2360	1700	370	4	790
VC	10000	1800	5720	3150	1700	370	4	790
VC	12000	1800	6500	3930	1700	370	4	790
VC	15000	1800	7690	5120	1700	370	4	790
VC	5000	2000	3500	780	1800	420	4	1080
VC	6000	2000	3820	1100	1800	420	4	1080
VC	8000	2000	4460	1740	1800	420	4	1080
VC	10000	2000	5100	2380	1800	420	4	1080
VC	12000	2000	5730	3010	1800	420	4	1080
VC	15000	2000	6690	3970	1800	420	4	1080
VC	8000	2250	4040	1080	2050	410	4	1205
VC	10000	2250	4540	1580	2050	410	4	1205
VC	12000	2250	5050	2090	2050	410	4	1205
VC	15000	2250	5810	2850	2050	410	4	1205
VC	18000	2250	6570	3610	2050	410	4	1220
VC	20000	2250	7080	4120	2050	410	4	1220
VC	22000	2250	7580	4620	2050	410	4	1220
VC	25000	2250	8340	5380	2050	410	4	1220
VC	18000	2600	5670	2380	2350	440	4	1395
VC	20000	2600	6070	2780	2350	440	4	1395



VC	22000	2600	6440	3150	2350	440	4	1395
VC	25000	2600	7000	3710	2350	440	4	1395
VC	28000	2600	7570	4280	2350	440	4	1395
VC	30000	2600	7950	4660	2350	440	4	1395
VC	35000	2600	8890	5600	2350	440	4	1395
VC	20000	3000	5380	1650	2700	530	4	1584
VC	25000	3000	6080	2350	2700	530	4	1584
VC	30000	3000	6780	3050	2700	530	4	1584
VC	35000	3000	7490	3760	2700	530	4	1584
VC	40000	3000	8200	4470	2700	530	4	1584

DOTAZIONE STANDARD
INCLUSA NEL PREZZO DI LISTINO

- N. 1 bocchello flangiato di scarico totale DN 40 PN 10
- N. 1 bocchello flangiato di carico DN 40 PN 10
- N. 1 passo d'uomo superiore in polietilene DN 400
- N. 1 sfiato libero di adeguate dimensioni sul passo uomo
- Gambe metalliche in acciaio zincato o verniciato n/s standard.....