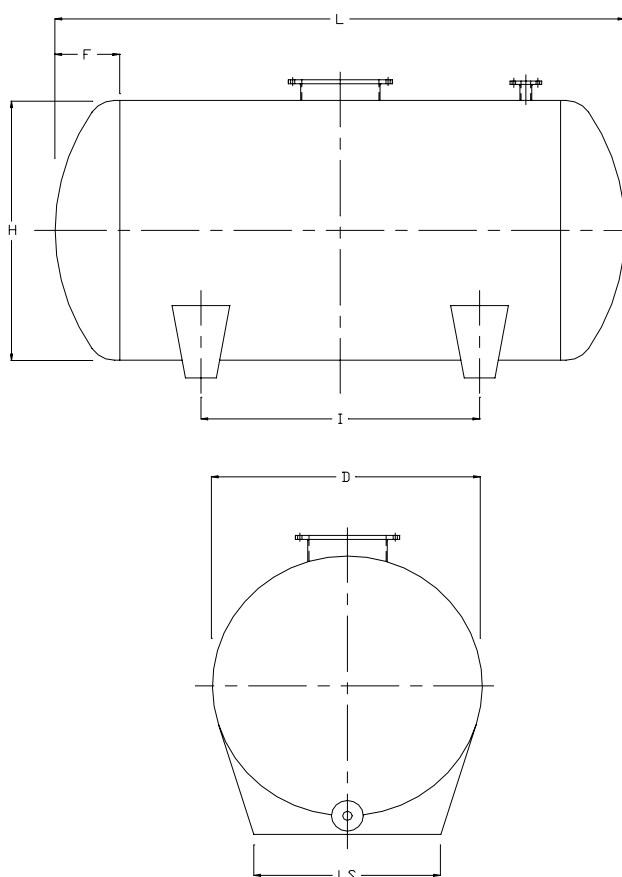


SERBATOI TIPO mod. -SO-
(CILINDRICI ORIZZONTALI)

TIPO	CAPACITA' (litri)	DIMENSIONI IN mm.						
		Ø Di	L.	F.	H.	N° selle	I selle	LS. selle
SO	100	400	900	50	500	2	450	300
SO	200	500	1150	50	600	2	570	400
SO	300	600	1130	50	700	2	550	500
SO	400	750	1020	160	850	2	520	600
SO	500	750	1270	160	850	2	670	600
SO	600	750	1520	160	850	2	820	600
SO	700	750	1770	160	850	3	550	600
SO	800	750	2020	160	850	3	700	600
SO	800	800	1290	220	1100	2	600	750
SO	1000	1000	1500	220	1100	2	700	750
SO	1500	1000	2150	220	1100	2	1350	750
SO	2000	1000	2800	220	1100	3	1000	750
SO	1500	1200	1510	240	1300	2	600	785
SO	2000	1200	1970	240	1300	2	1050	785
SO	2500	1200	2400	240	1300	2	1400	785
SO	3000	1200	2850	240	1300	3	975	785
SO	2500	1400	1850	290	1500	2	850	970
SO	3000	1400	2180	290	1500	2	1200	970
SO	3500	1400	2500	290	1500	3	750	970
SO	4000	1400	2840	290	1500	3	925	970
SO	4500	1400	3150	290	1500	3	1075	970
SO	5000	1400	3490	290	1500	3	1250	970
SO	3000	1600	1750	340	1700	2	650	1190
SO	3500	1600	2000	340	1700	2	800	1190
SO	4000	1600	2250	340	1700	2	1050	1190
SO	4500	1600	2500	340	1700	2	1300	1190
SO	5000	1600	2750	340	1700	3	775	1190
SO	6000	1600	3250	340	1700	3	1025	1190
SO	8000	1600	4250	340	1700	4	1016	1190
SO	10000	1600	5250	340	1700	5	1012	1190
SO	5000	1800	2220	370	1950	2	1020	1400
SO	6000	1800	2610	370	1950	2	1310	1400
SO	7000	1800	3000	370	1950	2	1600	1400
SO	8000	1800	3390	370	1950	3	1095	1400
SO	10000	1800	4190	370	1950	3	1445	1400
SO	12000	1800	4960	370	1950	4	1220	1400
SO	15000	1800	6150	370	1950	5	1212	1400
SO	5000	2000	1950	420	2160	2	750	1580
SO	6000	2000	2280	420	2160	2	980	1580
SO	8000	2000	2910	420	2160	2	1410	1580
SO	10000	2000	3550	420	2160	3	1075	1580
SO	12000	2000	4190	420	2160	3	1345	1580
SO	15000	2000	5150	420	2160	4	1250	1580
SO	8000	2250	2280	410	2420	2	980	2100
SO	10000	2250	2780	410	2420	2	1380	2100
SO	12000	2250	3290	410	2420	3	945	2100
SO	15000	2250	4050	410	2420	3	1325	2100



SO	18000	2250	4810	410	2420	4	1136	2100
SO	20000	2250	5320	410	2420	4	1303	2100
SO	22000	2250	5820	410	2420	5	1105	2100
SO	25000	2250	6580	410	2420	5	1295	2100
SO	18000	2600	3730	440	2800	2	1930	2400
SO	20000	2600	4110	440	2800	2	2110	2400
SO	22000	2600	4490	440	2800	2	2480	2400
SO	25000	2600	5050	440	2800	2	3050	2400
SO	28000	2600	5620	440	2800	3	1810	2400
SO	30000	2600	6000	440	2800	3	2000	2400
SO	35000	2600	6940	440	2800	3	2470	2400
SO	25000	3000	3920	530	3250	2	1920	2800
SO	30000	3000	4630	530	3250	2	2430	2800
SO	35000	3000	5330	530	3250	2	3130	2800
SO	40000	3000	6040	530	3250	3	2020	2800
SO	45000	3000	6760	530	3250	3	2330	2800
SO	50000	3000	7470	530	3250	3	2635	2800
SO	60000	3000	8080	530	3250	3	2840	2800
SO	70000	3000	10350	530	3250	4	2783	2800
SO	80000	3000	11760	530	3250	4	3120	2800

DOTAZIONE STANDARD
INCLUSA NEL PREZZO DI LISTINO

N. 1 bocchello flangiato di scarico totale DN 40 PN 10

N. 1 bocchello flangiato di carico DN 40 PN 10

N. 1 passo d'uomo superiore in polietilene DN 400

N. 1 sfiato libero di adeguate dimensioni sul passo d'uomo

Selle di appoggio in PRFV incorporate (fino a Ø2250 mm) ed in acciaio verniciato per Ø2600 e 3000.